

# Orbotech Infinitum™ 10/10XT

새로운 방식의 R2R 노광 (DI)



## Orbotech Infinitem 10/10XT

Orbotech Infinitem 10/10XT는 플렉스 PCB 양산을 위한 획기적인 롤투롤 (roll-to-roll) 노광 솔루션입니다.

KLA의 획기적인 DDI (Drum Direct Imaging)™ 기술을 적용하는 Orbotech Infinitem 10/10XT는 최적의 자재 취급과 초고속 노광을 지원하여 높은 수율과 생산량을 실현합니다.

또한 현장에서 검증된 KLA의 LSO (Large Scan Optics)™ 기술과 MultiWave Laser™ 기술을 적용하여 가장 민감한 플렉스 재질에도 우수한 라인 품질과 높은 정확도를 보장합니다.

Orbotech Infinitem 10/10XT는 탁월한 성능과 최적의 효율을 보장하는 혁신적인 일체형, 소형, 밀폐형 솔루션입니다.



## 장점

### 최적의 자재 취급, 우수한 수율

- 최적의 자재 취급이 가능한 혁신적인 드럼 기반 솔루션
- 낮은 장력으로 자재를 제어하여 뒤틀림 방지
- 통합된 자동 클리닝 방식으로 이물질 제거

### 높은 생산량, 고성능

- 회전 드럼에 지속적인 이미징으로 고속 노광 가능
- 고속 "On-the-fly" 타겟 인식을 통한 높은 노광 효율
- 빠른 롤 및 작업 교체로 가동 시간 극대화

### 뛰어난 이미징 품질

- 지속적인 이미징과 높은 초점심도(DOF)로 우수한 미세 회로 구조와 균일성 구현
- 동시 다중 파장 노광으로 다양한 레지스트 및 공정 호환성 보장
- 왜곡 자동 보정으로 높은 위치 정밀도 실현

### 컴팩트하고 사용자 친화적임

- 단일 박스, 최소 설치 공간으로 효율성과 청결도 극대화
- 원활한 작동을 보장하는 직관적이고 사용자 친화적인 그래픽 유저 인터페이스
- 롤 교체가 용이한 독특한 디자인



## Technologies



DDI™ Technology

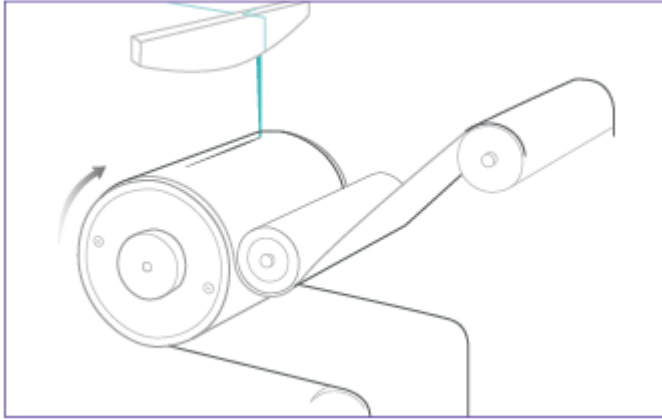


LSO™ Technology



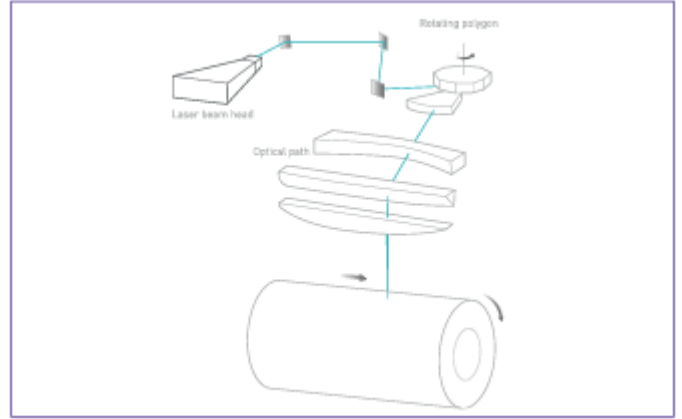
MultiWave Laser™ Technology

### 고성능, 드럼 기반 R2R DI



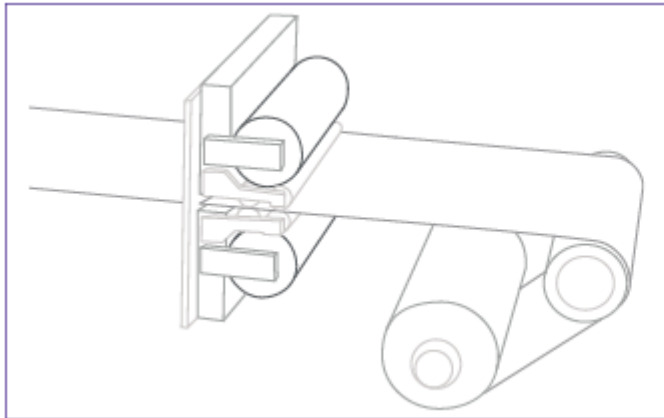
KLA의 혁신적인 DDI™ 기술을 적용하여 일정한 단방향 연속 드럼 회전을 통해 높은 생산량과 완벽한 자재 취급 실현

### 고품질 이미징



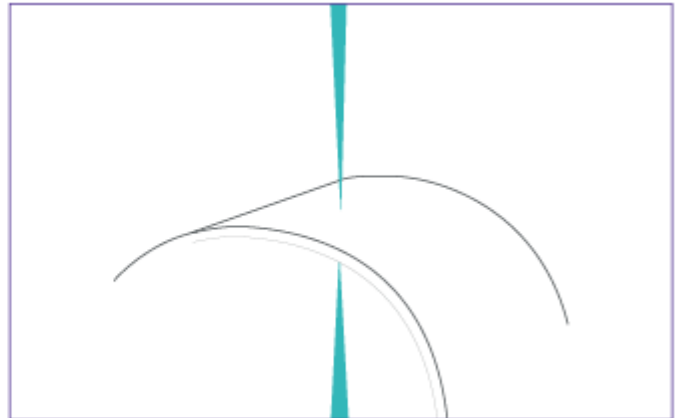
KLA의 LSO™ 기술을 적용하여 단일 스캔으로 우수한 회로 구현

### 높은 청결도



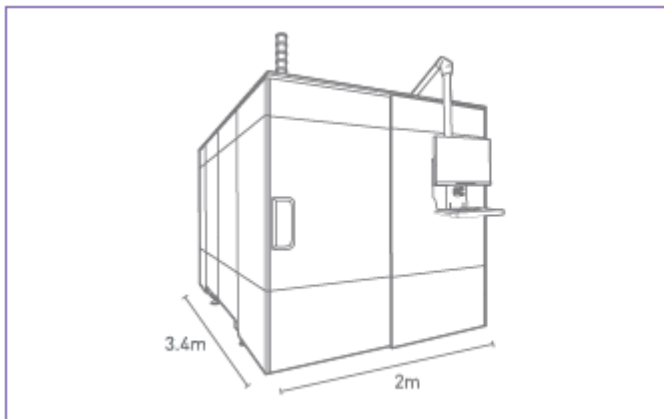
통합된 자동 클리닝 장치

### 높은 라인 균일성



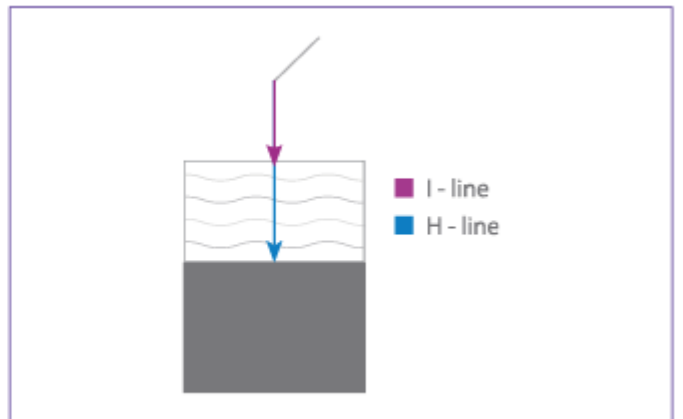
높은 초점심도(DOF)로 회로 정밀도와 균일성 구현

### 일체형 소형 디자인



단일 박스, 최소 설치 공간으로 효율성 극대화

### 높은 레지스트 유연성



KLA의 MultiWave Laser™ 기술을 적용하여 다양한 레지스트 및 공정 호환성 보장

## 사양

	Orbotech Infinitem 10	Orbotech Infinitem 10XT
롤 폭	250 - 260mm	250 - 520mm
최대 노광 폭	260mm	520mm
최소 라인/스페이스*	10/15 $\mu$ m	
위치 정밀도 (FtG)	$\pm$ 10 $\mu$ m	
노광 에너지 범위	10 - 1,000mJ/cm <sup>2</sup>	
최대 롤 무게	50Kg	
최대 롤 직경	300mm	
적용 분야	플렉스 R2R - 단면, 양면, 다층	
설비 사이즈	3.4m x 2.0m x 2.4m	

\*포토리지스트 속성에 따라 달라짐

## KLA 지원

시스템의 생산성을 유지하는 것은 KLA의 수율 최적화 솔루션에 필수적인 부분입니다. 이러한 노력에는 시스템 유지보수, 글로벌 공급망 관리, 비용 절감과 노후화 지원, 시스템 재배치, 성능과 생산성 향상, 인증된 도구 재판매 등이 있습니다.

© 2022 KLA Corporation. 전 세계 모든 국가에서 저작권이 보호됩니다. KLA는 예고 없이 하드웨어 및/또는 소프트웨어 사양을 변경할 수 있습니다. Orbotech는 KLA 회사인 Orbotech Limited의 등록 상표이며, KLA와 KLA 로고는 KLA Corporation의 등록 상표입니다. 모든 브랜드 또는 제품 이름은 해당 회사의 상표일 수 있습니다.

KLA Corporation  
One Technology Drive  
Milpitas, CA 95035  
www.kla.com

Rev 5.0\_3-31-2022