



Orbotech Infinitum™ 10/10XT

卷对卷成像新时代



Orbotech Infinitum 10/10XT

Orbotech Infinitum 10/10XT 是创新型软板卷对卷量产直接成像解决方案。

配备 KLA 突破性的 DDI™（滚筒式直接成像）技术，Orbotech Infinitum 10/10XT 可实现最佳板材处理和高速成像，提供高良率和产能。

这一全新解决方案采用 KLA 经市场验证的 LSO™（大镜面扫描光学）技术和 MultiWave Laser™（多波长激光）技术，即使在最薄的软板板材上也能实现卓越的线条品质和高精度。

Orbotech Infinitum 10/10XT 是一体式、紧凑、封闭的创新解决方案，可确保卓越的性能和最佳效率。



优势

优化的板材处理及高良率

- 基于滚筒的创新解决方案，实现最佳板材处理
- 可控的低张力板材移动，防止变形
- 集成自动清洁机制，有效去除异物

快速产出，高产能

- 通过在转动的滚筒上连续曝光实现高速成像
- 高成像效率，动态靶点捕捉
- 通过快速料号和卷材更换，最大限度提高有效运行时间

出色的成像品质

- 连续曝光和高景深 (DoF) 带来极精细的线条结构和均匀度
- 兼容多种感光材料和制程，可同时进行多波长成像
- 板材变形自动补偿机制实现高对位精度

体积小，使用界面友好

- 一体式解决方案，占地面积小，极高的效率及清洁度
- 高度直观、用户友好的人机界面，确保平稳运行
- 采用独特设计，便于卷材更换



Technologies



DDI™ Technology

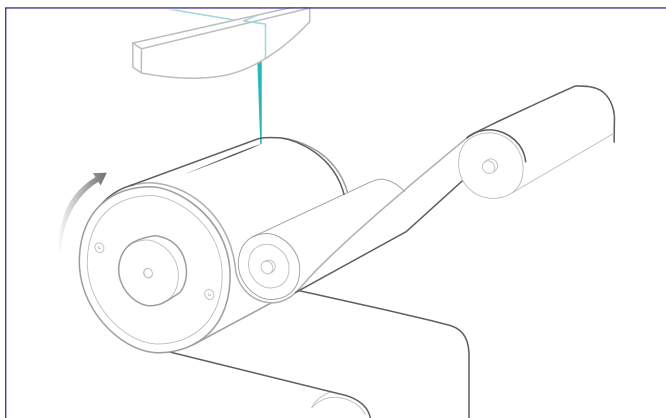


LSO™ Technology



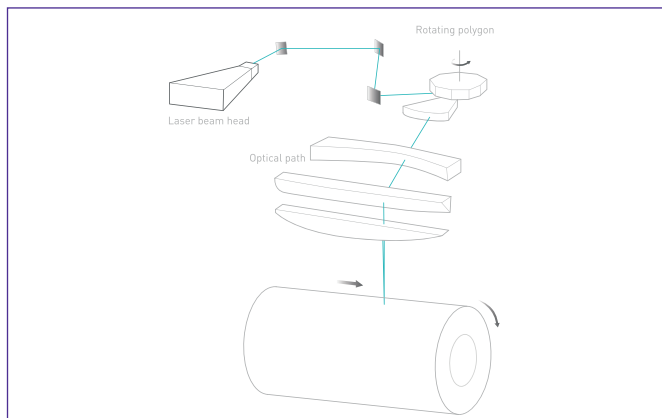
MultiWave Laser™ Technology

高产能滚筒式卷对卷直接成像



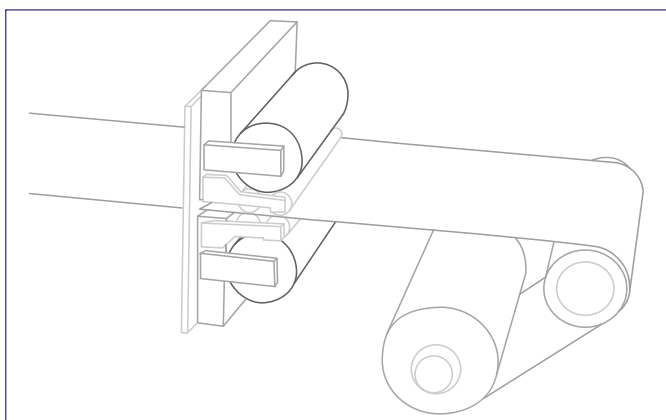
采用 KLA 全新的 DDI™ (滚筒式直接成像) 技术, 实现持续、单向和恒定的滚筒旋转, 确保高产能和完美的板材处理

出色成像品质



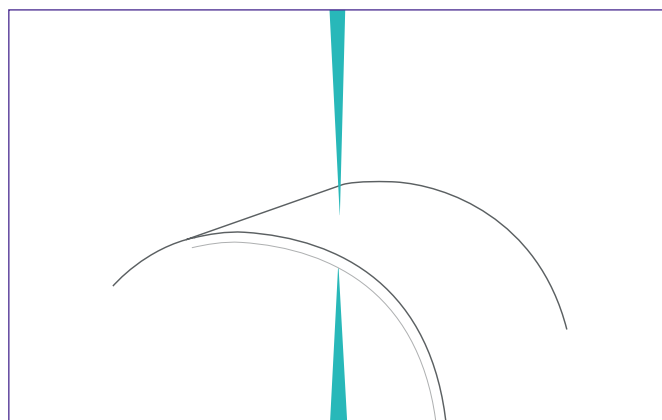
采用 KLA 的 LSO™ (大镜面扫描光学) 技术, 单次扫描即可实现卓越的线条结构

高清洁度



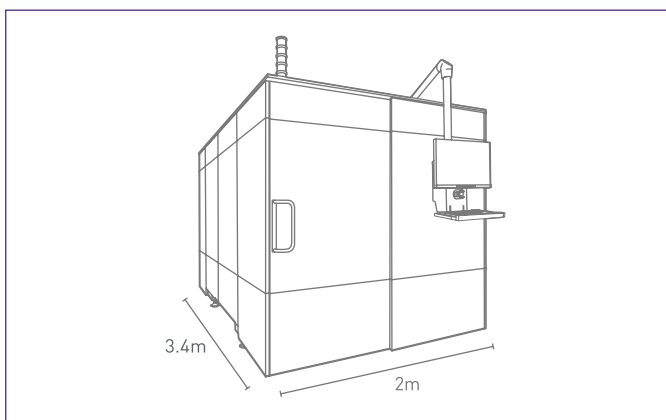
集成式自动清洁机制

高线条均匀度



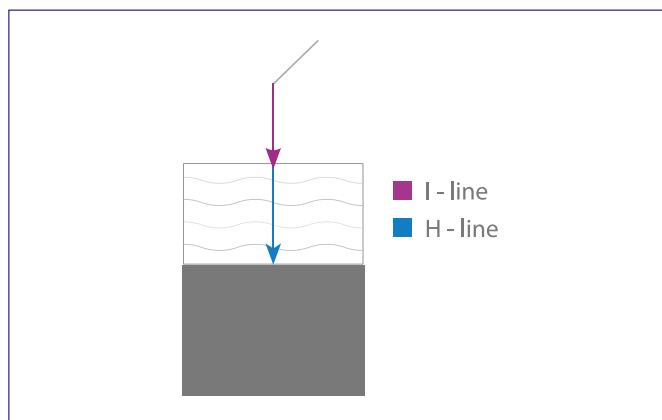
高景深 (DoF) 实现线条精度和均匀度

一体式紧凑设计



一体式解决方案, 占地面积小, 效率高

支持多种感光材料



采用 KLA 的 MultiWave Laser™ (多波长激光) 技术, 兼容多种感光材料和制程

规格

	Orbotech Infitum 10	Orbotech Infitum 10XT
卷材宽度	250 - 260mm	250 - 520mm
最大成像宽度	260mm	520mm
最小线宽/线距*	10/15 μ m	
对位精度 (FtG)	\pm 10 μ m	
成像能量范围	10 - 1,000mJ/cm ²	
最大卷材重量	50Kg	
最大卷材直径	300mm	
应用	软板卷对卷 - 单面板、双面板、多层板	
设备大小	3.4m x 2.0m x 2.4m	

*取决于光阻特性

KLA 支持

保持系统生产力是 KLA 良率优化解决方案不可或缺的一部分。包括系统维护、全球供应链管理、降低成本和减少报废、系统迁移、性能和生产率提升以及转售认证设备。

KLA Corporation
www.orbotech.com/pcb | www.kla.com

©2022 KLA Corporation 全球范围内保留所有权利。KLA 保留无需通知而变更硬件和/或软件规格的权利。Orbotech 是 KLA 公司 Orbotech Limited 的注册商标。KLA 和 KLA 标识是 KLA Corporation 的注册商标。所有品牌或产品名称可能是各自公司的商标。

Rev 5.0_3-31-2022